

ПРАВИЛА БЕЗОПАСНОСТИ

Прочитайте и следуйте всем
инструкциям перед сборкой и
использованием данного
оборудования.

Плавающая светодиодная подсветка для бассейна

Модель **FL7220**

Перезаряжаемая Батарея: 9.6 Volt --- ;

АС адаптер: 220 – 240 Volt \sim 50 Hz



Демонстрируется в качестве наглядной иллюстрации.

Не забудьте о других отличных товарах компании Intex:
бассейнах, аксессуарах для бассейнов, надувных бассейнах и
домашних игрушках, надувных кроватях и лодках, которые
можно найти в крупных магазинах или на нашем веб-сайте.

 **INTEX**

©2006 Intex Marketing Ltd. - Intex Development Co. Ltd. - Intex Recreation Corp.
All rights reserved/Tous droits réservés/Todos los derechos reservados/Alle
Rechte vorbehalten.

Printed in China/Imprimé en Chine/Impreso en China/Gedruckt in China.

®™ Trademarks used in some countries of the world under license from/®™ Marques utilisées dans certains pays sous
licence de/Marcas registradas utilizadas en algunos países del mundo bajo licencia de/Warenzeichen verwendet in einigen
Ländern der Welt in Lizenz von/Intex Marketing Ltd. to/à/a/an Intex Development Co. Ltd., 8th Floor, Dah Sing
Financial Centre, 108 Gloucester Road, Wanchai, Hong Kong & Intex Recreation Corp., P.O. Box 1440, Long Beach,
CA 90801 • Distributed in the European Union by/Distribué dans l'Union Européenne par/Distribuido en la unión Europea
por/Vertrieb in der Europäischen Union durch/Intex Trading B.V., P.O. Box nr. 1075 – 4700 BB Roosendaal – The
Netherlands

ИНСТРУКЦИЯ ПО ПРИМЕНЕНИЮ

Внимание.....	3
Перечень и описание деталей.....	4
Инструкции по эксплуатации.....	5-7
Длительное хранение.....	8
Руководство по устранению неисправностей.....	9
Общие правила безопасности.....	10
Временная гарантия.....	11
Адреса Представительств Intex.....	12

ПРАВИЛА БЕЗОПАСНОСТИ

Прочитайте и следуйте всем инструкциям перед сборкой и использованием данного оборудования.

ПРОЧИТАЙТЕ И СЛЕДУЙТЕ ВСЕМ ИНСТРУКЦИЯМ

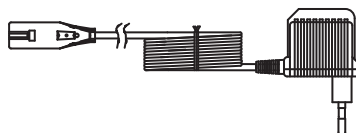
ВНИМАНИЕ

- Необходимо постоянное наблюдение взрослых за детьми и инвалидами.
- Чтобы предотвратить риск получения электрошока, не открывайте изделие.
- Это приспособление не предназначено для спасения жизни.
- Это изделие не является игрушкой.
- Не используется как приспособление для плавания.
- Не смотрите прямо на подсветку.
- Никогда не заряжайте изделие в бассейне, в воде или под дождём. Заряжайте только в помещении, в сухом месте.
- Выньте изделие из бассейна, перед тем как покроете бассейн чехлом.
- Не ныряйте и не прыгайте рядом с изделием.
- Не кидайте и не утапливайте его.
- Не размещайте подсветку рядом с лестницей, вышкой для ныряния или в районе ныряния.
- Не окунайте умышленно изделие в воду.
- Не используйте подсветку, если на корпусе есть трещины или течь; выньте изделие из бассейна или воды немедленно.
- Аккумуляторы в изделии плотно загерметизированы, так что не нужно их вынимать или менять.
- Не сжигайте изделие и аккумуляторы. Ознакомьтесь с правилами Вашего местного органа управления об избавлении от подобных изделий.

НЕСОБЛЮДЕНИЕ ДАННЫХ ПРЕДУПРЕЖДЕНИЙ МОЖЕТ ПОВЛЕЧЬ ЗА СОБОЙ ВРЕД, ЭЛЕКТРОШОК, ВЗРЫВ, ЗАПУТЫВАНИЕ И ДРУГИЕ СЕРЬЁЗНЫЕ ПОВРЕЖДЕНИЯ ИЛИ ГИБЕЛЬ.

СПИСОК ДЕТАЛЕЙ

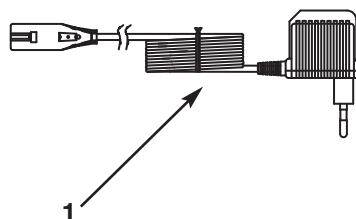
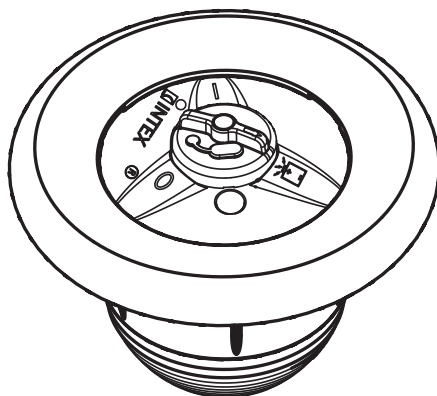
1



ПРИМЕЧАНИЕ: Чертёж демонстрируется в качестве наглядной иллюстрации. Размеры могут не совпадать с реальными. Выполнено не в масштабе.

ОПИСАНИЕ ДЕТАЛЕЙ

Перед сборкой оборудования, пожалуйста, ознакомьтесь с содержимым упаковки и деталями.



И° АРТИКУЛА	ОПИСАНИЕ	КОЛИЧЕСТВО	АРТИКУЛ
1	АС адаптер	1	10979


ИНСТРУКЦИЯ ЗАРЯДКИ И ПЕРЕЗАРЯДКИ

⚠ ВНИМАНИЕ

Никогда не заряжайте изделие в бассейне, в воде или под дождём. Заряжайте только в помещении, в сухом месте.

Для перезарядки изделия используйте источник тока на 220-240 вольт:

1. Подсветка должна заряжаться около 10 часов.

2. Включите диск на «» позицию для зарядки/разрядки аккумуляторов. Смотрите рис. 1.

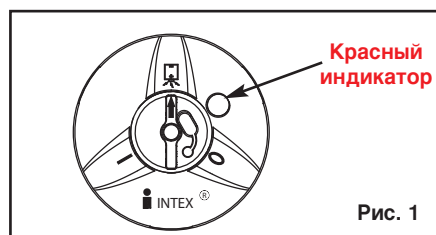


Рис. 1

3. Всегда аккуратно и основательно сушите подсветку полотенцем перед перезарядкой.

4. Снимите резиновую крышечку с штепсельного гнезда. Смотрите рис. 2.

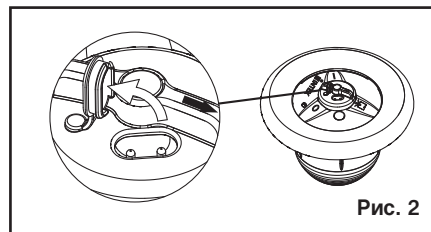


Рис. 2

5. Вставьте шнур питания в штепсельное гнездо. Смотрите рис. 3.

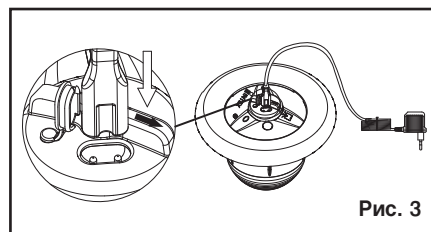


Рис. 3

6. Соедините другой конец шнура питания AC адаптера с источником питания на 220-240 вольт. Смотрите рис. 4.

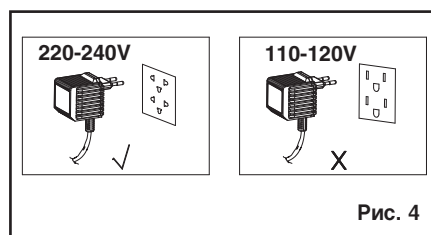


Рис. 4

ИНСТРУКЦИЯ ЗАРЯДКИ И ПЕРЕЗАРЯДКИ (продолжение)

7. Загорится красный индикатор, и он будет гореть в течение всего процесса зарядки.
8. Первоначальный заряд: заряжайте подсветку не менее 10 часов.
9. Когда подсветка полностью будет заряжена, отсоедините шнур питания.
10. Закройте резиновой крышечкой штепсельное гнездо.

ВНИМАНИЕ

- Подождите 15 минут, перед тем как использовать подсветку после каждой зарядки.
- Водяной пар или капли могут образоваться на поверхности изделия после зарядки. Пусть подсветка просушится на солнце.

ИНСТРУКЦИИ ПО ЭКСПЛУАТАЦИИ

⚠ ВНИМАНИЕ

- Не размещайте подсветку рядом с лестницей, вышкой для ныряния или в районе ныряния.
- Не используйте подсветку, если на корпусе есть трещины или течь; выньте изделие из бассейна или воды немедленно.
- Выньте изделие из бассейна, перед тем как покроете бассейн чехлом.

1. Включите диск на «I» позицию, чтобы включить свет. Смотрите рис. 5.

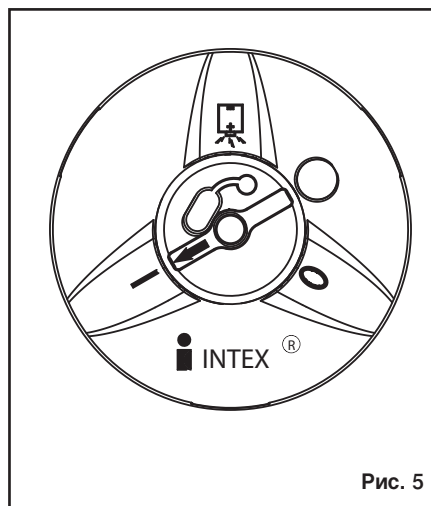


Рис. 5

2. Полностью заряженная подсветка обеспечивает освещение в течение 3-4 часов.

3. Включите диск на «0» позицию, чтобы выключить свет. Смотрите рис. 6.

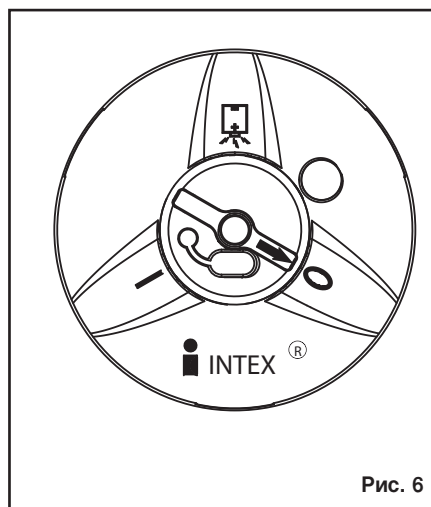


Рис. 6



ДЛИТЕЛЬНОЕ ХРАНЕНИЕ

ВНИМАНИЕ

Очень низкая, очень высокая температуры и перепады температур могут повредить аккумулятор. Заряжайте и храните изделие при температуре между 41 градусом по Фаренгейту (5 градусов по Цельсию) и 100 градусами по Фаренгейту (38 градусов по Цельсию). Используйте подсветку на открытом воздухе или воде при температуре между 50 градусами по Фаренгейту (10 градусов по Цельсию) и 113 градусами по Фаренгейту (45 градусов по Цельсию).

1. Выньте изделие из бассейна.
2. Включите диск на «0» позицию, чтобы выключить свет.
3. Аккуратно высушите подсветку полотенцем.
4. Изделие должно быть полностью заряжено перед уборкой на хранение и перезаряжаться каждые 2 месяца, если не используется постоянно.
5. Храните изделие и аксессуары в сухом месте при температуре между 41 градусом по Фаренгейту (5 градусов по Цельсию) и 100 градусами по Фаренгейту (38 градусов по Цельсию).
6. Упаковку можно использовать для хранения.

РУКОВОДСТВО ПО УСТРАНЕНИЮ НЕИСПРАВНОСТЕЙ

Проблема	Причина возникновения	Способ устранения
КРАСНЫЙ ИНДИКАТОР НЕ ГОРИТ ВО ВРЕМЯ ЗАРЯДКИ.	1. Сетевой адаптерный шнур ослаблен.	• Проверьте, может, ослаблен шнур или неправильно подсоединён.
	2. Батарея полностью заряжена.	• Используйте подсветку, пока свет не погаснет, проверьте красный индикатор для следующей зарядки.
	3. Диск не поворачивается до позиции зарядки «  ».	• Заново поверните диск до позиции «  ».
	4. Возможно повреждение индикатора.	• Обратитесь в сервис-центр Intex.
	5. Возможно повреждение зарядного устройства.	• Обратитесь в сервис-центр Intex.
КРАСНЫЙ ИНДИКАТОР НЕ ГОРИТ.	1. Диск не полностью повернут до позиции включения «I».	• Заново поверните диск до позиции «I».
	2. Разряженный аккумулятор.	• Перезаряжайте аккумулятор в течение 10 часов.
	3. Диск заклинило.	• Обратитесь в сервис-центр Intex.
РАЗРЯДКА АККУМУЛЯТОРА В КОРОТКИЙ ПЕРИОД ВРЕМЕНИ (МЕНЕЕ ЧЕМ 3 ЧАСА).	1. Аккумулятор перезаряжен не полностью.	• Полностью разрядите аккумулятор и перезаряжайте его в течение 10 часов.
ВОДЯНОЙ ПАР И КАПЛИ МОГУТ ОБРАЗОВАТЬСЯ НА ПОВЕРХНОСТИ ИЗДЕЛИЯ.	1. Низкая и высокая температуры меняются, и может образоваться конденсат.	• Сушите подсветку на солнце.
ВОДА ВНУТРИ ИЗДЕЛИЯ.	1. Возможны трещины.	• Не пользуйтесь и не заряжайте изделие. Обратитесь в сервис-центр Intex.
КРАСНЫЙ ИНДИКАТОР НЕ ВКЛЮЧАЕТСЯ.	1. Сильный магнетический объект неподалёку.	• Уберите подальше все магнетические объекты.
	2. Диск не полностью поворачивается до позиции выключения «0».	• Заново поверните диск до позиции «0».
	3. Диск заклинило.	• Обратитесь в сервис-центр Intex.

ВНИМАНИЕ

В случае возникновения затруднений обращайтесь в наш сервис-центр за помощью. Контактная информация на последней странице.

ОБЩИЕ ПРАВИЛА БЕЗОПАСНОСТИ ПРИ КОНТАКТЕ С ВОДОЙ

Водные процедуры сами по себе не только дарят радость и веселье, но еще и оказывают мощное терапевтическое воздействие. К сожалению, при этом существует определенный риск получения травм и даже вероятность летального исхода. С целью снижения риска подобного рода, внимательно прочитайте и строго следуйте всем прилагающимся инструкциям и указаниям. Примите во внимание, что все инструкции не могут охватывать все вероятные причины возникновения опасных ситуаций.

Для лучшего обеспечения безопасности ознакомьтесь со списком следующих правил, предоставленных всемирными

Организациями Контроля за Безопасностью:

- **Требуйте постоянного наблюдения за детьми.**
- Изучите правила оказания первой помощи.
- Проинструктируйте людей, остающихся с вашими детьми о возможных опасностях, связанных с использованием бассейна.
- Проинструктируйте детей о том, как следует поступать в чрезвычайных ситуациях.
- Следуйте чувству здравого смысла и умеренности при приеме водных процедур.
- Контролируйте, следите.

ВРЕМЕННАЯ ГАРАНТИЯ

Ваш **Плавающая светодиодная подсветка для бассейна** создан с использованием материалов высокого качества и на высокопрофессиональном оборудовании. Все детали к насосу и фильтру были проверены на наличие брака, перед тем как выпустить их в продажу. Эта временная гарантия действительна только для **Плавающая светодиодная подсветка для бассейна**.

Обеспечение данной гарантии распространяется только на покупателей оригинального товара. Гарантия действительна в течении одного года с даты покупки. Храните чек на покупку вместе с этим руководством по пользованию, т.к. для доказательства покупки товара нужен, будет чек на покупку.

Если в течение года обнаружится производственный брак, пожалуйста, обратитесь по нижеследующим адресам.

ДАННЫЕ ГАРАНТИИ ОГРАНИЧЕНЫ СРОКАМИ И УСЛОВИЯМИ ЭТОЙ ГАРАНТИИ. КОМПАНИЯ INTEX, ЕЕ АГЕНТЫ И РАБОТНИКИ НЕ НЕСУТ НИКАКОЙ ОТВЕТСТВЕННОСТИ ПЕРЕД ПОКУПАТЕЛЕМ ЗА УМЫШЛЕННУЮ ИЛИ СЛУЧАЙНУЮ ПОРЧУ ТОВАРА ПОКУПАТЕЛЕМ.

Гарантия теряет действие, если в **Плавающая светодиодная подсветка для бассейна** были самостоятельно заменены детали. Только квалифицированные специалисты могут заменять детали в **Плавающая светодиодная подсветка для бассейна**. Intex не возмещает затраты, связанные с утечкой воды, химических добавок или порчу воды, также гарантия не распространяется на травмы людей или порчу аксессуаров.

Эта временная гарантия не действительна, если **Плавающая светодиодная подсветка для бассейна** подвергался покупателем порче в результате халатности, неправильного обращения или транспортировке, неверном хранении, использовании не по назначению, или порче в результате не зависящих от компании **Intex** ситуаций.

При возникновении каких-либо технических вопросов, либо вопросов, связанных с приобретением запчастей для товара, пожалуйста, обращайтесь к организациям, указанным ниже. Также Вы можете обратиться к сетевому файлу www.intexdevelopment.com для получения ответов на часто задаваемые вопросы.

ТЕРРИТОРИЯ	МЕСТОНОЛОЖЕНИЕ	ТЕРРИТОРИЯ	МЕСТОНОЛОЖЕНИЕ
• ASIA	INTEX DEVELOPMENT CO. LTD. 8TH FLOOR, DAH SING FINANCIAL CENTRE, 108 GLOUCESTER ROAD, WANCHAI HONG KONG TEL: 852-28270000 FAX: 852-23118200 E-mail: xmservicesupport@intexcorp.com.cn Website: www.intexdevelopment.com	• CHILE / ARGENTINA / PERU / URUGUAY	COMEXA S.A SAN IGNACIO 0201, PARQUE INDUSTRIAL PORTEZUELO, QUILICURA, SANTIAGO, CHILE TEL: 56-2-339 9000 FAX: 56-2-339 9022 E-mail: generalsilfa@silfa.cl
• EUROPE	INTEX TRADING B.V. POSTBUS 1075, 4700 BB ROOSENDAAL, THE NETHERLANDS TEL: 31-(0)165-593939 FAX: 31-(0)165-593969 E-mail: service@intexcorp.nl Website: www.intexcorp.nl	• SAUDI ARABIA	SAUDI ARABIAN MARKETING & AGENCIES CO. LTD, PRINCE AMIR MAJED STREET, AL-SAFA DISTRICT, JEDDAH, KINGDOM OF SAUDI ARABIA TEL: 966-2-693 8496 FAX: 966-2-271 4084 E-mail: abid.syed@samaco.com.sa Website: www.samaco.com.sa
• FRANCE	INTEX SERVICE (FRANCE) SAS 52, ROUTE NATIONALE 39190 BEAUFORT, FRANCE TEL: 08 90 71 20 39 (0.15 TTC/min) FAX: 03 84 25 18 09 E-mail: sav@intexcorp.com.fr Website: www.intex.fr	• AUSTRIA	STEINBACH GMBH AUSTRIA AISTINGERSTRASSE 2 4311 SCHWERTBERG TEL: 0800 468397665 FAX: 07262 61439-0 E-mail: service@intexcorp.at Website: www.intexcorp.at
• GERMANY	STEINBACH GMBH GERMANY AN DER WELLE 4 60322 FRANKFURT TEL: 0800 468397665 FAX: 07262 61439-0 E-mail: service@intexcorp.de Website: www.intexcorp.de	• CZECH REPUBLIC / EASTERN EUROPE	INTEX TRADING S.R.O. BENESOVSKA 23, 101 00 PRAHA 10 CZECH REPUBLIC TEL: 420-2-717 32247 FAX: 420-2-673 12552 E-mail: info@intexcorp.cz
• ITALY	A & A MARKETING SERVICE OFFICE: VIA DEI MESTIERI 8, 20049 CONCOREZZO, MILANO - ITALY TEL: 39-039-6886260 FAX: 39-039-6043603 E-mail: intex@acamarketingservice.com Website: www.intexitalia.com	• BELGIUM	N.V. NICOTOY S.A. MOESKROENSENSTEENWEG 383 C, 8511 AALBEKE TEL: 0800 92088 FAX: 32-56.20.37.61 E-mail: intex@nicotoy.be
• UK	WAREHOUSE: C/O ALVI, VIALE DELLA REPUBBLICA 10 - 27100 PAVIA - ITALY	• DENMARK	K.E. MATHIASSEN A/S SINTRUPVEJ 12 DK-8220 BRABRAND DENMARK TEL: +45 89 44 22 00 FAX: +45 86 24 02 39 E-mail: intex@keleg.dk
• SWITZERLAND	TOY BROKERS LTD MARKETING HOUSE, BLACKSTONE ROAD HUNTINGDON, CAMBS. PE29 6EE, UK TEL: 01480 414361 FAX: 01480 414761 E-mail: sales@toybrokers.com Website: www.toybrokers.com	• SWEDEN	BRANDSVIGSGATAN 6, S-262 73 ÄNGELHOLM, SWEDEN TEL: +46 431 44 41 20 FAX: +46 431 190 35 E-mail: kundtjanst@leksam.se
• SPAIN / PORTUGAL	GWM AGENCY GARTEN-U. WOHNMOBEL RÄFFELSTRASSE 25 POSTFACH CH-8045 ZURICH/SWITZERLAND TEL: + 41 - (0)900 - 455 456 FAX: 41 44 455 50 65 E-mail: gwm@gwm.ch Website: www.gwm.ch	• NORWAY	NORSTAR AS PINDSLEVEIEN 1 N-3221 SANDEFJORD NORWAY TEL: +47 33 48 74 10 FAX: +47 33 48 74 11 E-mail: intex@norstar.no
• AUSTRALIA	KOKIDO BVI LIMITED C/FLOMO 5-7, NAVE 19 POLIGONO INDUSTRIAL AMAYR SAN MARTÍN DE LA VEGA 28330 MADRID SPAIN TEL: 34-90-2351045 FAX: 34-91-6912709 E-mail: belen@kokido.com E-mail: info@kokido.com	• FINLAND	NORSTAR OY RUUKINTIE 20 FIN-02330 ESPOO FINLAND TEL: +358 9 8190 530 FAX: +358 9 8190 5335 E-mail: info@norstar.fi
• NEW ZEALAND	HUNTER OVERSEAS PTY LTD LEVEL 1, 225 BAY STREET, BRIGHTON, VICTORIA AUSTRALIA TEL: 61-3-9596-2144 or 1800-224-094 FAX: 61-3-9596-2188 E-mail: enquiries@hunteroverseas.com.au	• RUSSIA	LLC BAUER KIEVSKAYA STR., 20, 121165 MOSCOW, RUSSIA TEL: 095-249-9400/8626/9802 FAX: 095-742-8192 E-mail: intex@rdm.ru Website: www.rdm.ru
• MIDDLE EAST REGION	HAKA NEW ZEALAND LIMITED UNIT 5, SENTINEL PARK, 25 AIRBORNE ROAD, ALBANY PO BOX 302171, NORTH HARBOUR, AUCKLAND 1330 NEW ZEALAND TEL: 649-4159213 FAX: 649-4159212 E-mail: geoff@hakanz.co.nz	• POLAND	KATHAY HASTER UL. LUTYCKA 3, 60-415 POZNAN TEL: +48 61 8498 381/380 FAX: +48 61 8474 487 E-mail: inx@kathay.com.pl
• SOUTH AFRICA	FIRST GROUP TRADING AL MOOSA GROUP BUILDING, 1ST FLOOR, OFFICE 102 & 103, UMM HURAIR ROAD, KARAMA, DUBAI, UAE TEL: 00971-4-3373322 FAX: 00971-4-3375115 E-mail: info@firstgrouptrading.com Website: www.firstgrouptrading.com	• HUNGARY	RECONTRA LTD. H-1113 BUDAPEST, DARÓCZI ÚT 1-3, HUNGARY TEL: +361 372 5200/113 FAX: +361 209 2634 E-mail: gizi@recontra.hu
	WOOD & HYDE 15-17 PACKER AVENUE, INDUSTRIA 2, CAPE TOWN, SOUTH AFRICA 7460 TEL: 27-21-0800-204-692 FAX: 27-21-505-5600 E-mail: ygoldman@thumb.co.za	• BRAZIL	KONESUL MARKETING & SALES LTDA RUA INACIO BORBA, 835 - CEP. 04715-020, CHÁCARA SANTO ANTONIO - SÃO PAULO - SP - BRASIL TEL: 55 (11) 5183 8866 FAX: 55 (11) 5183 8866 E-mail: konesulintex@uol.com.br